

ガスマイコンメーターの復帰方法

NS型1・2・3・5・7・10・15号(色:アイボリー)

①感震遮断表示

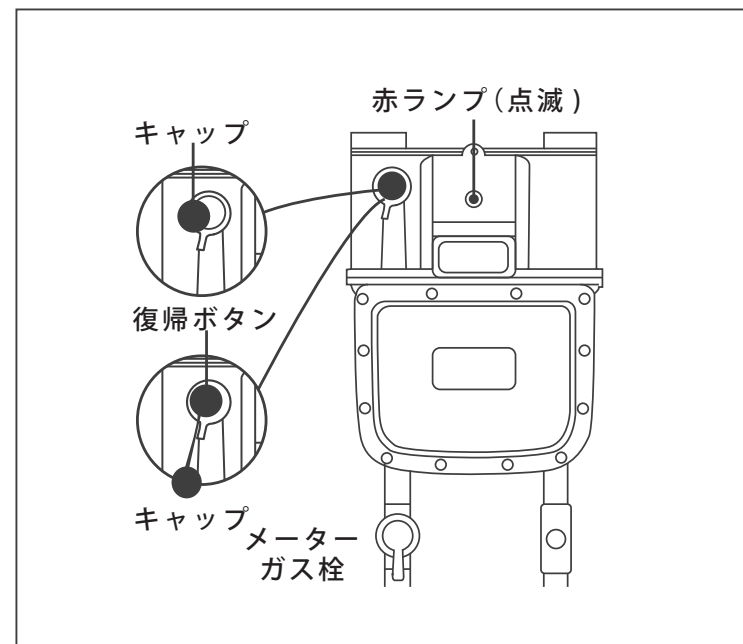
- 赤ランプが点滅(約5秒間隔)
- 震度5相当以上でかつ危険な状況であればガスを遮断

②メーター種別確認

- ガスマーターはアイボリー色
- 赤いランプが点滅している
- 点滅ランプの左に2cm位の「黒い」ツマミがある。
- 銘板に(NN15号s)などの表示がある。
- マイツーホーや警報機の配線が出ている。

③復帰方法

- 器具栓を閉じるか、運転スイッチを切り、すべてのガス器具を止めます。(メーターのガス栓は止めません。)
- 復帰ボタンのキャップを外します。
- 復帰ボタンを奥までしっかり押して、すぐに手を離します。(ボタンは元に戻り、赤ランプは、再び点滅します。)キャップは、元に戻します。
- 約3分待ちます。(この間ガス漏れがないか確認しています。)3分経過後、メーターを確認し、ランプの点滅が消えていれば、ガスは使えます。



※注意

- ガス臭い時は復帰操作をせずに、ガス会社へ連絡します。
- ガス栓や器具の消し忘れの場合は、再度復帰操作をします。

ガスマイコンメーターの復帰方法

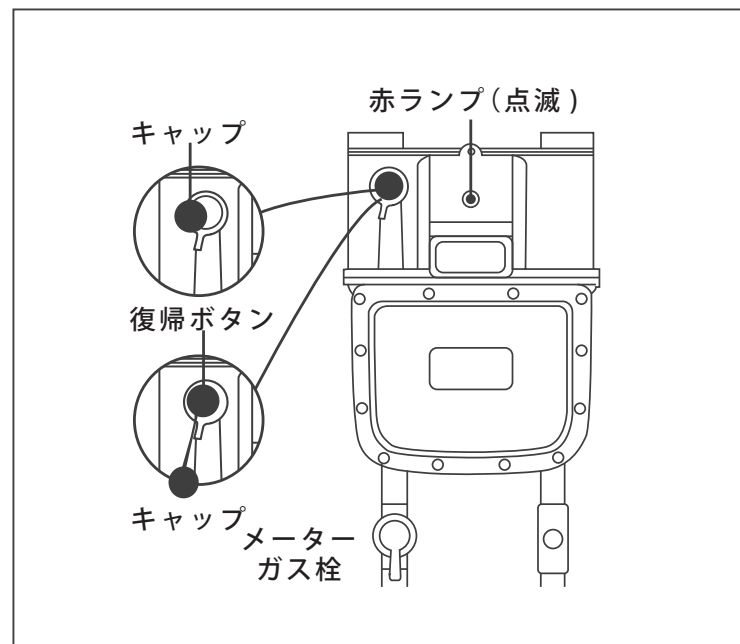
NS型1・2・3・5・7・10・15号(色:アイボリー)

④警報ランプ

- ガスは出るが点滅あり...微量のガスが30日以上連続して流れ続けた場合の警報。
- 警報ランプの消灯...1時間以上ガスの流れを感知しなければガス漏れなしと判断して消える(消えない場合はガス会社へ連絡してください。)

⑤その他の遮断機表示

- 異常に長時間のガス流量があると自動的にガスを止める(点滅あり)
- 異常に多量のガスが流れると自動的にガスを止める(点滅あり)
- ガス元圧が低下中にガスが流れると自動的にガスを止める(点滅あり)
- メーターの衝撃があった場合ガスが止まる(点滅なし)
- 電圧降下により、ガスが止まる(点滅なし)
- 信号等によるガスの遮断あり
- 震度5相当以上でもガスの流れがない時はガスを遮断しない



※注意

- ガス臭い時は復帰操作をせずに、ガス会社へ連絡します。
- ガス栓や器具の消し忘れの場合は、再度復帰操作をします。